



























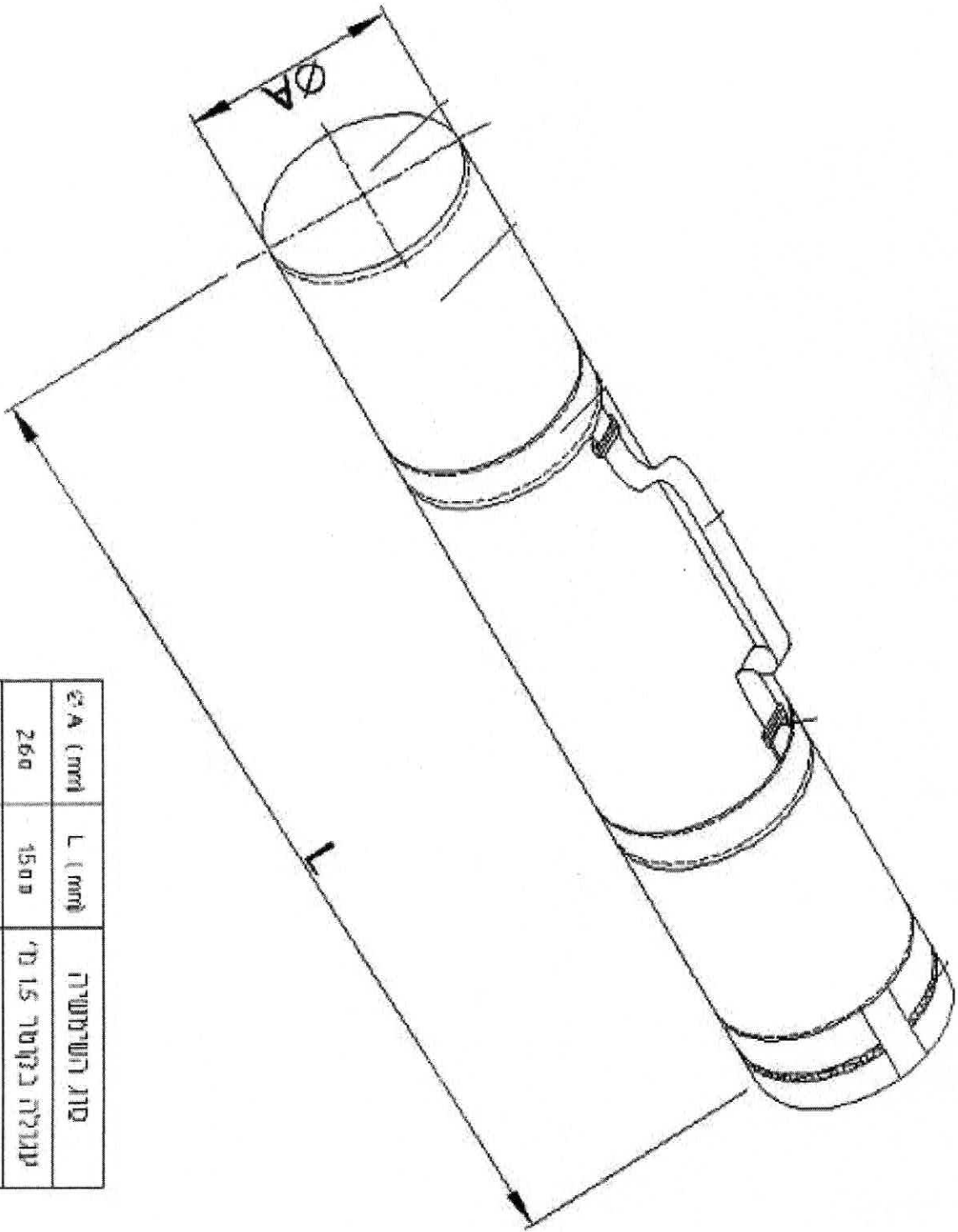






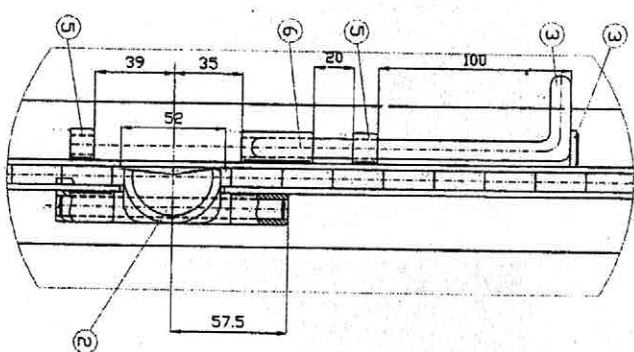
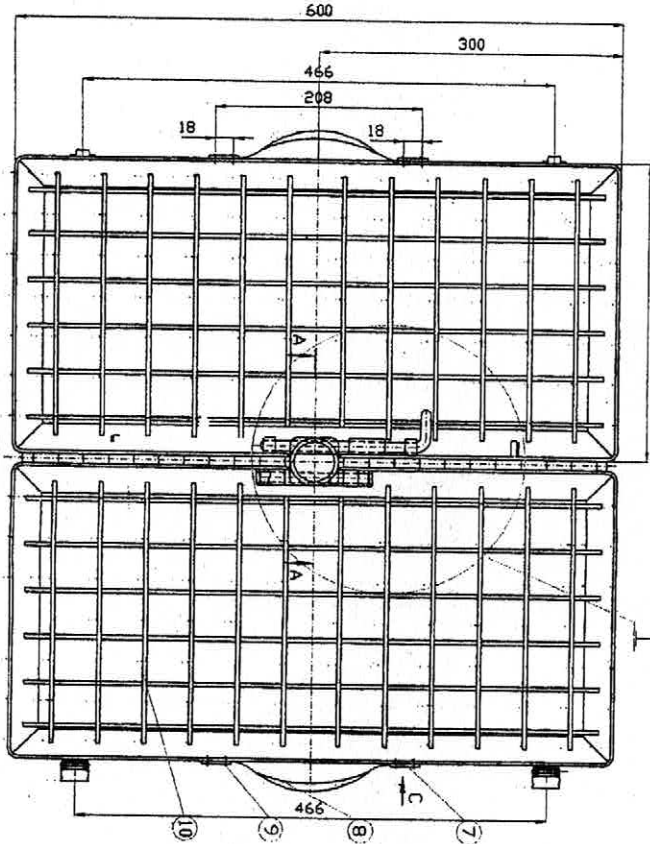
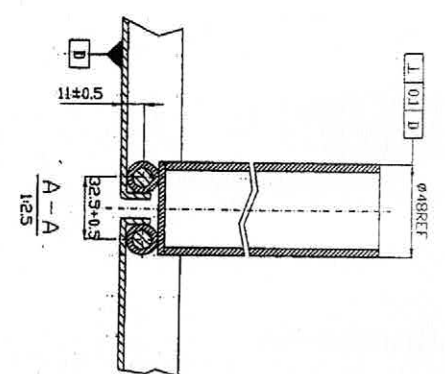
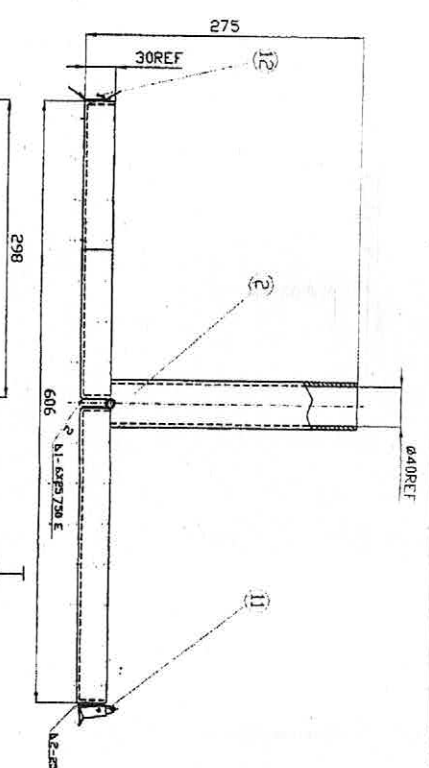
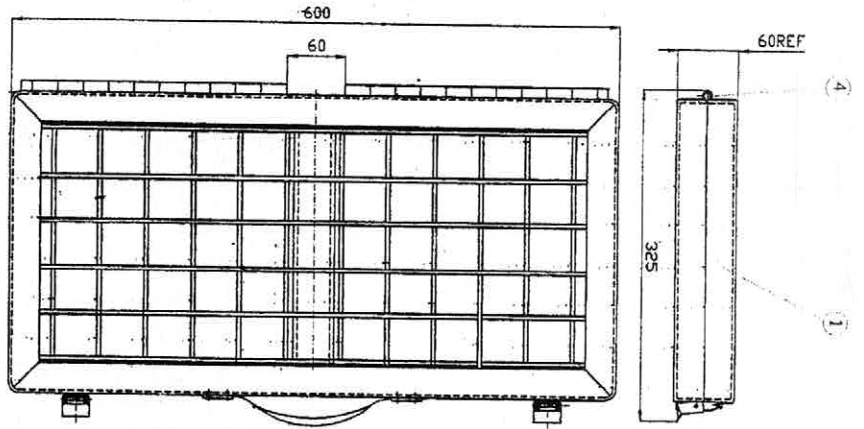


L=1500 mm



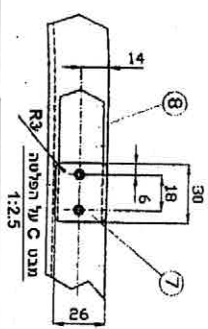
ØA (mm)	L (mm)	סוג השקטורה
260	1500	קמנולה בקוטר 1.5 מ'י
260	1500	קמנולה בקוטר 2 מ'י
350	1700	מלדובקת 3 מ'י





2	884910286	לכוד נמק	במסגרת	12
2	284910288	מגן נמקיץ	במסגרת	11
8	50750104	רשת פלדה	φ4	10
2	800/25	רשת פלדה	φ4	09
4	30X26	רשת פלדה	30X26	08
1		רשת פלדה	07	07
2		רשת פלדה	06	06
2		רשת פלדה	05	05
1		רשת פלדה	04	04
1		רשת פלדה	03	03
2		רשת פלדה	02	02
2		רשת פלדה	01	01

1. תלכית ③ יורכב בתחנתו זה לזה  
 2. תלכית ⑤ יורכב בתחנתו זה לזה  
 3. במצב פתוח תחתית נמצאת במישור אחד שטוחים  
 4. כל פעולות תחילת יורכב לתוכו לתקנות. אין להשתמש בפנול  
 5. בולטים מעבר לתקנות התקין.  
 6. יש לתווך שיידי רחוק.  
 7. כאשר תרכבה יש לצבוע בצבע סיד וצבוע בגווני חנק.  
 8. המידות ב"מ"מ.



1:2.5  
 ②  
 מודל  
 מדידים למוספס



